

Projet « Bourbriac Nord »

Commune de Bourbriac

Département des Côtes-d'Armor (22)



Photomontage du projet : vue depuis la tour de Coat-Liou à Bourbriac.

Dossier de Demande D'Autorisation Environnementale (DDAE)



**AEPE
Gingko**

Atelier d'écologie paysagère
& environnementale

7, rue de la Vilaine
Saint-Mathurin-sur-Loire
49 250 LOIRE-AUTHION

02 41 68 06 95
www.aepe-gingko.fr
contacts@aepe-gingko.fr

Pièce 7 : Cartes et plans

*Mai 2017,
Complété en Juin 2018*

L' AUTORISATION ENVIRONNEMENTALE

À compter du 1er mars 2017, les différentes procédures et décisions environnementales requises pour les projets soumis à la réglementation des installations classées pour la protection de l'environnement (ICPE) et les projets soumis à autorisation au titre de la loi sur l'eau (IOTA), sont fusionnées au sein de l'autorisation environnementale.

Par Décret n°2017-81 du 26 janvier 2017, l'article R.181-13 du code de l'environnement fixe les pièces à fournir pour une demande d'autorisation environnementale-type.

L'article D 181-15-2 précise les pièces complémentaires à apporter pour certains dossiers d'autorisation au titre des ICPE (éolien notamment).

PIECES DU DOSSIER DE DEMANDE D' AUTORISATION ENVIRONNEMENTALE

L'architecture retenue pour les pièces du dossier de demande d'autorisation environnementale est la suivante :

- Pièce 1 : CERFA (En attente d'un nouveau Cerfa pour l'autorisation environnementale)
- Pièce 2 : Sommaire inversé
- Pièce 3 : Note de présentation non technique
- Pièce 4 : Description de la demande d'autorisation environnementale
- Pièce 5 : Étude d'impact
- Pièce 6 : Étude de dangers
- **Pièce 7 : Cartes et plans**
- Pièce 8 : Accords et Avis liés à la demande d'autorisation environnementale
- Pièce 9 : Dérogation espèces et habitats protégés

La présente pièce regroupe les cartes et plans permettant de présenter le projet et ses aménagements.

Parc Eolien Bourbriac

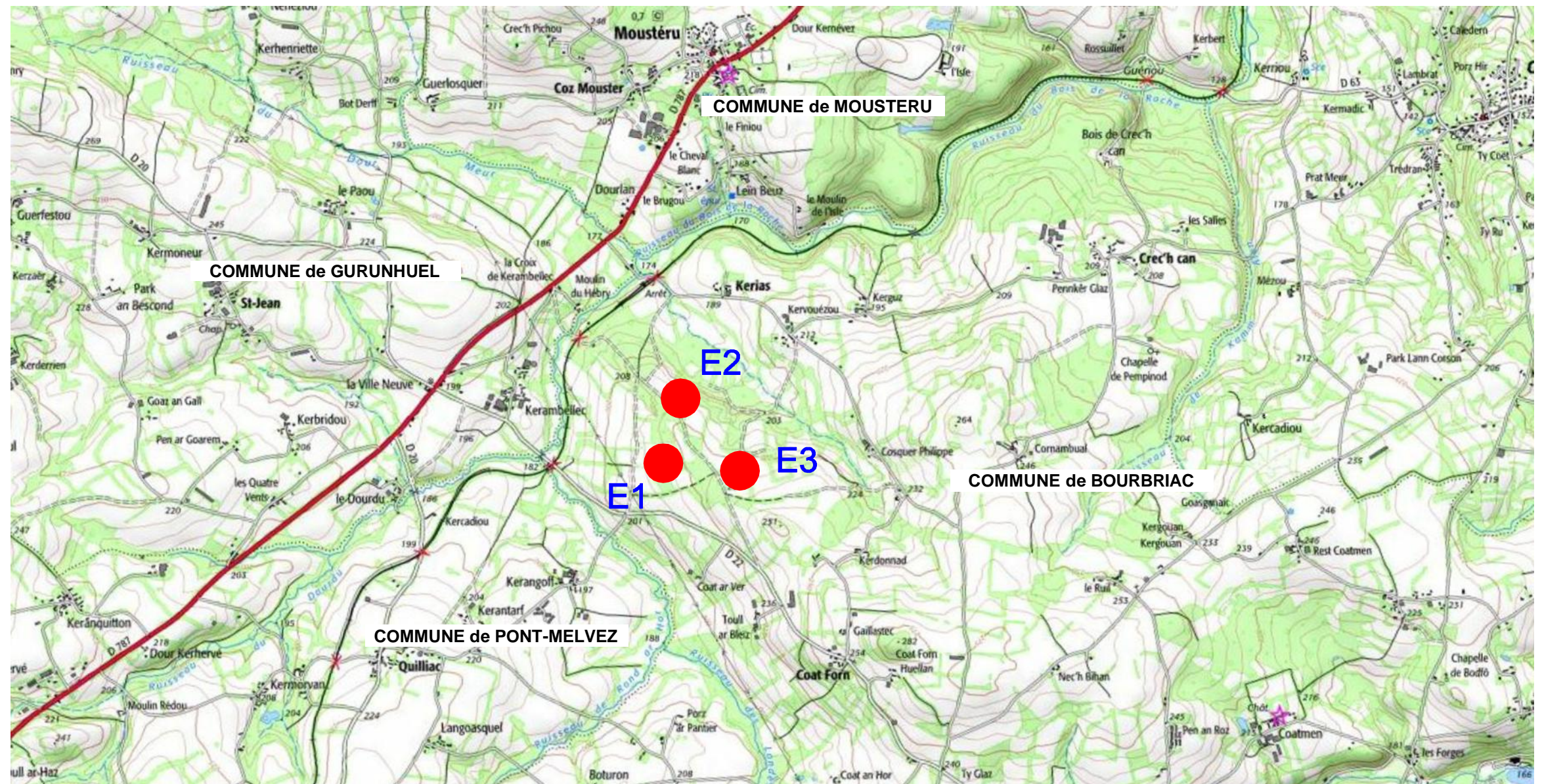
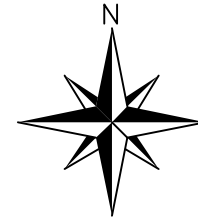
Val d'Orson rue du Pré Long
35770 Vern sur Seiche
Tél: 02 99 36 77 40
Fax: 02 99 36 84 80

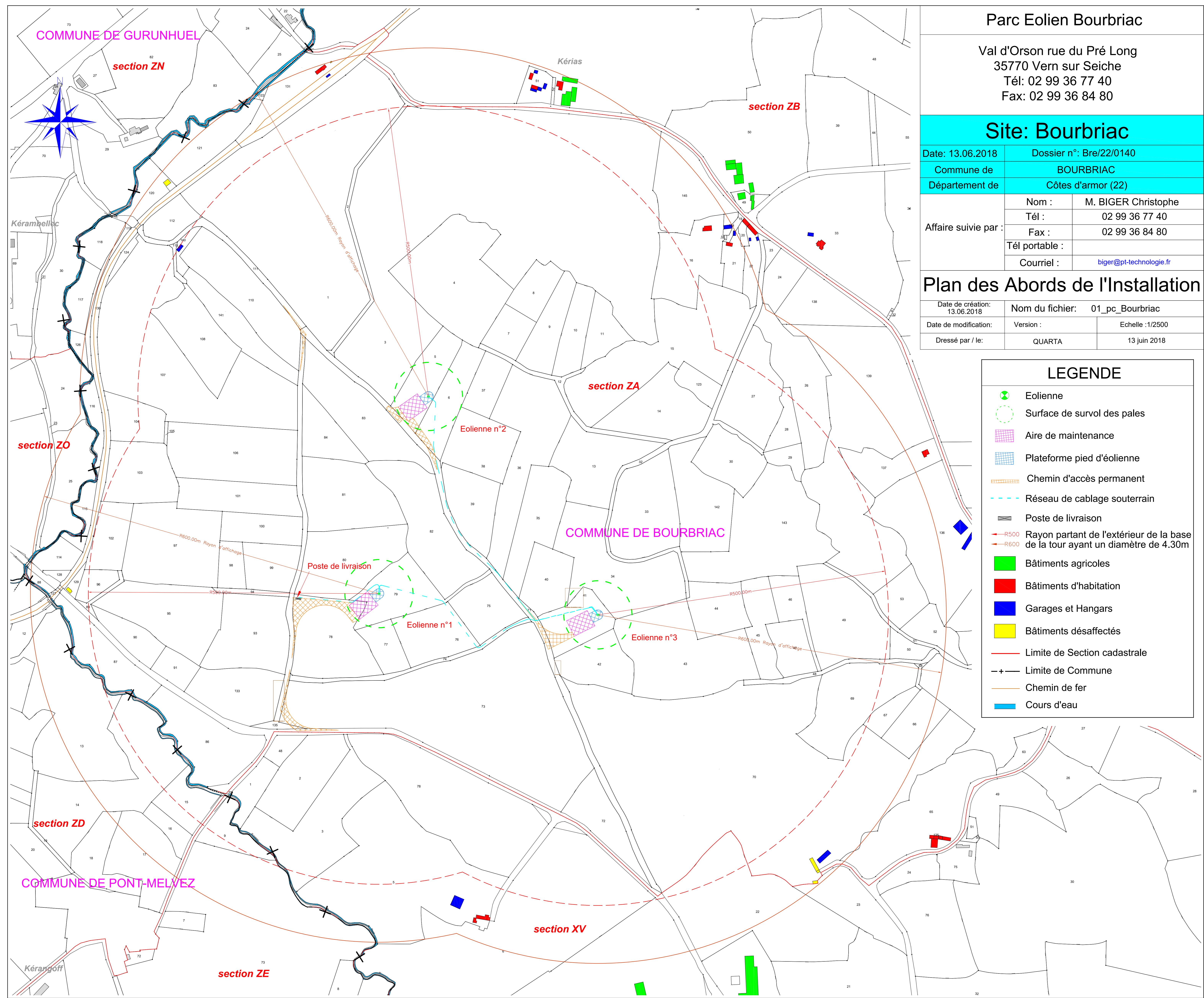
Site: Bourbriac

Date: 25.04.2017	Dossier n°: Bre/22/0140
Commune de	BOURBRIAC
Département de	Côtes d'armor (22)
Affaire suivie par :	Nom : M. BIGER Christophe
	Tél : 02 99 36 77 40
	Fax : 02 99 36 84 80
	Tél portable : Courriel : biger@pt-technologie.fr

Plan de Situation

Date de création: 25.04.2017	Nom du fichier: 01_pc_Bourbriac
Date de modification:	Version : Echelle : 1/25000
Dressé par / le:	QUARTA 25 avril 2017





Parc Eolien Bourbriac

Val d'Orson rue du Pré Long
 35770 Vern sur Seiche
 Tél: 02 99 36 77 40
 Fax: 02 99 36 84 80

Site: Bourbriac

Date: 13.06.2018	Dossier n°: Bre/22/0140
Commune de	BOURBRIAC
Département de	Côtes d'armor (22)
Affaire suivie par :	Nom : M. BIGER Christophe
	Tél : 02 99 36 77 40
	Fax : 02 99 36 84 80
	Tél portable :
	Courriel : biger@pt-technologie.fr

Plan des Abords de l'Installation

Date de création: 13.06.2018	Nom du fichier: 01_pc_Bourbriac
Date de modification:	Version : Echelle : 1/2500
Dressé par / le:	QUARTA 13 juin 2018

LEGENDE	
	Eolienne
	Surface de survol des pales
	Aire de maintenance
	Plateforme pied d'éolienne
	Chemin d'accès permanent
	Réseau de cablage souterrain
	Poste de livraison
	Rayon partant de l'extérieur de la base de la tour ayant un diamètre de 4.30m
	Bâtiments agricoles
	Bâtiments d'habitation
	Garages et Hangars
	Bâtiments désaffectés
	Limite de Section cadastrale
	Limite de Commune
	Chemin de fer
	Cours d'eau

Parc Eolien Bourbriac

Val d'Orson rue du Pré Long
35770 Vern sur Seiche
Tél: 02 99 36 77 40
Fax: 02 99 36 84 80

Site: Bourbriac

Date: 25.04.2017 Dossier n°: Bre/22/0140

Commune de BOURBRIAC

Département de Côtes d'armor (22)

Affaire suivie par :
Nom : M. BIGER Christophe
Tél : 02 99 36 77 40
Fax : 02 99 36 84 80
Tél portable :
Courriel : biger@pt-technologie.fr

Plan des Abords de l'Installation

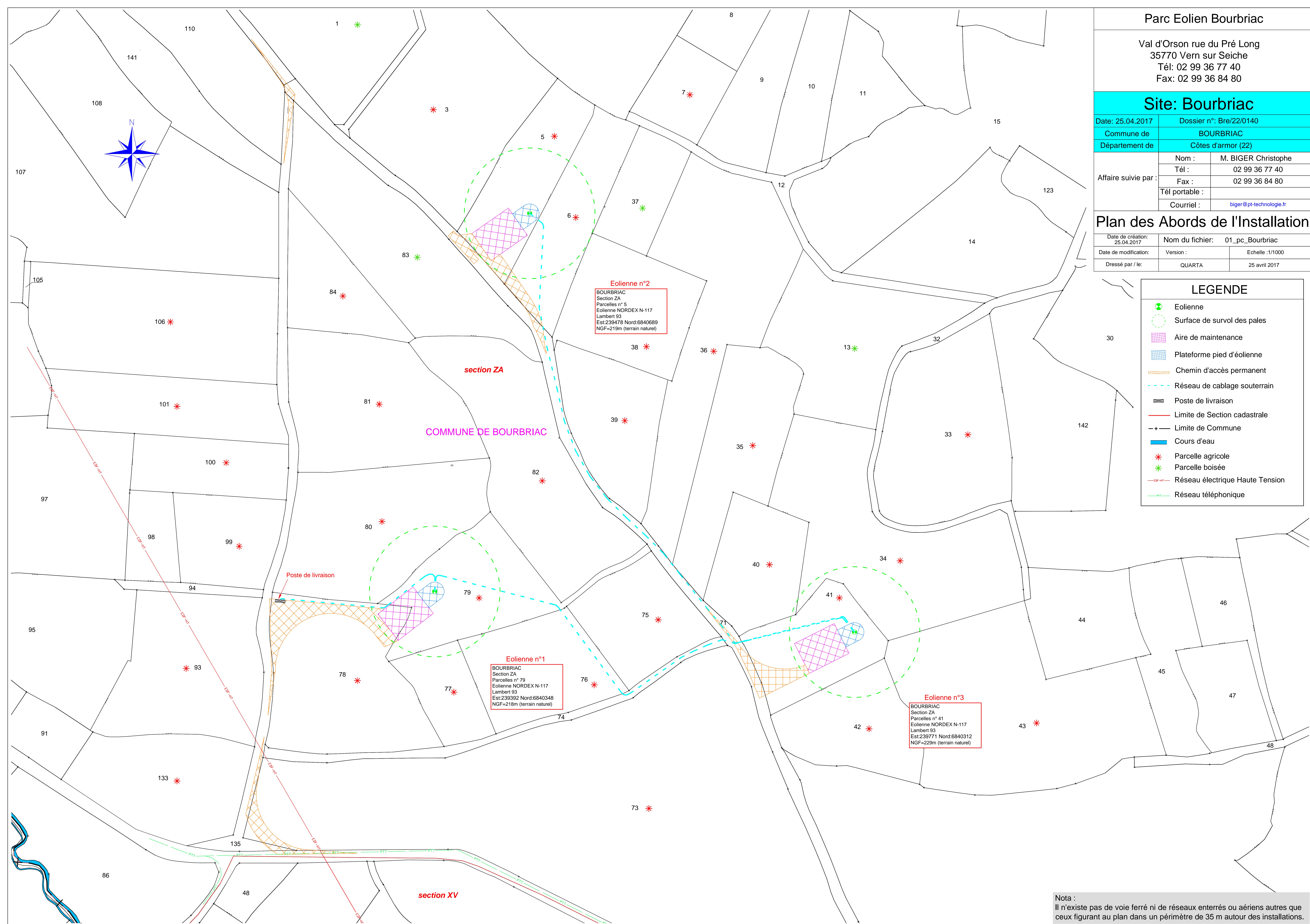
Date de création: 25.04.2017 Nom du fichier: 01_pc_Bourbriac

Date de modification: Version: Echelle :1/1000

Dressé par / le: QUARTA 25 avril 2017

LEGENDE

- Eolienne
- Surface de survol des pales
- Aire de maintenance
- Plateforme pied d'éolienne
- Chemin d'accès permanent
- Réseau de câblage souterrain
- Poste de livraison
- Limite de Section cadastrale
- Limite de Commune
- Cours d'eau
- Parcelle agricole
- Parcelle boisée
- Réseau électrique Haute Tension
- Réseau téléphonique



Nota :
Il n'existe pas de voie ferré ni de réseaux enterrés ou aériens autres que ceux figurant au plan dans un périmètre de 35 m autour des installations.

Parc Eolien Bourbriac

Val d'Orson rue du Pré Long
35770 Vern sur Seiche
Tél: 02 99 36 77 40
Fax: 02 99 36 84 80











Site: Bourbriac

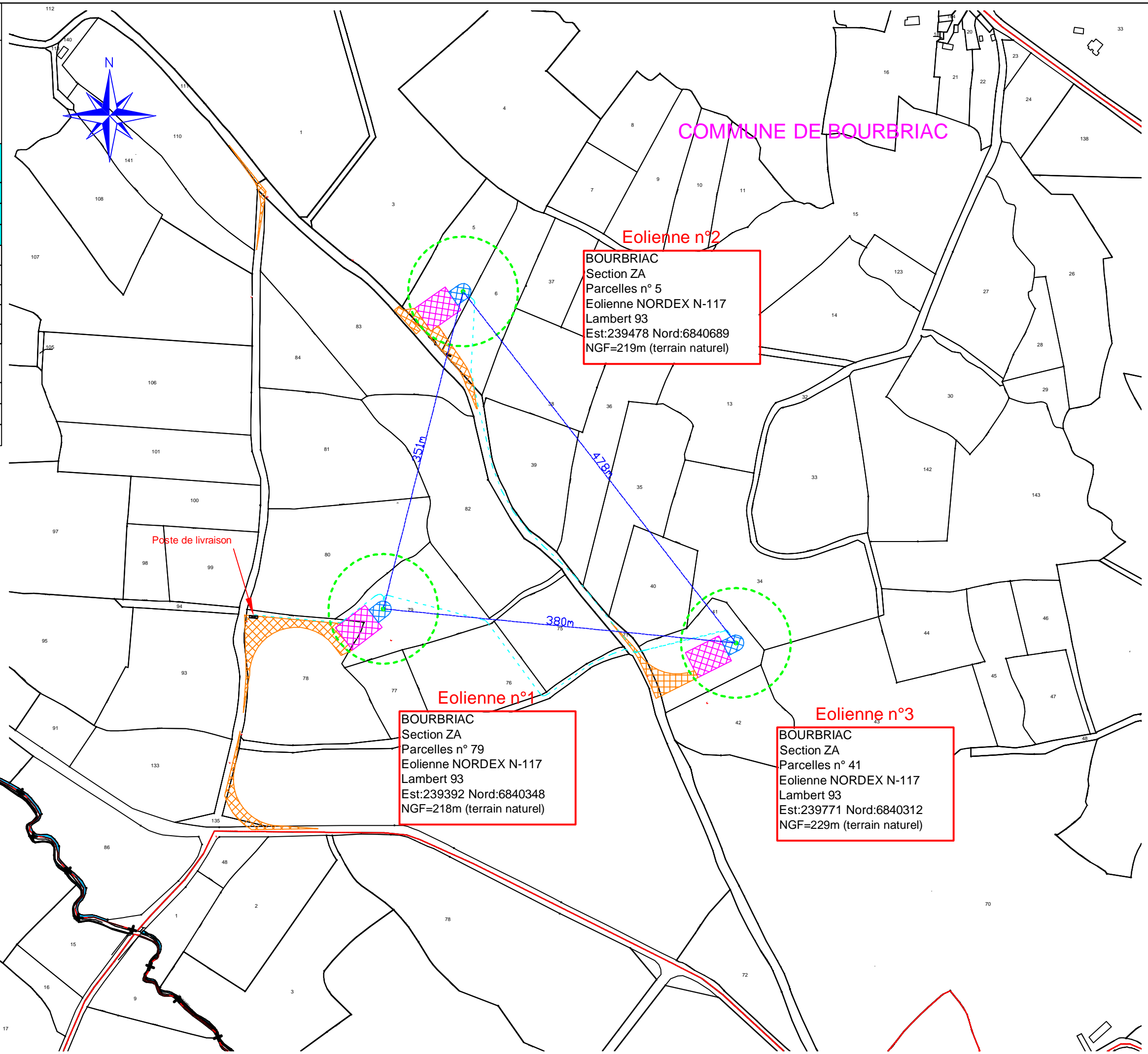
Date: 25.04.2017	Dossier n°: Bre/22/0140	
Commune de	BOURBRIAC	
Département de	Côtes d'armor (22)	
Affaire suivie par :	Nom :	M. BIGER Christophe
	Tél :	02 99 36 77 40
	Fax :	02 99 36 84 80
	Tél portable :	
	Courriel :	biger@pt-technologie.fr

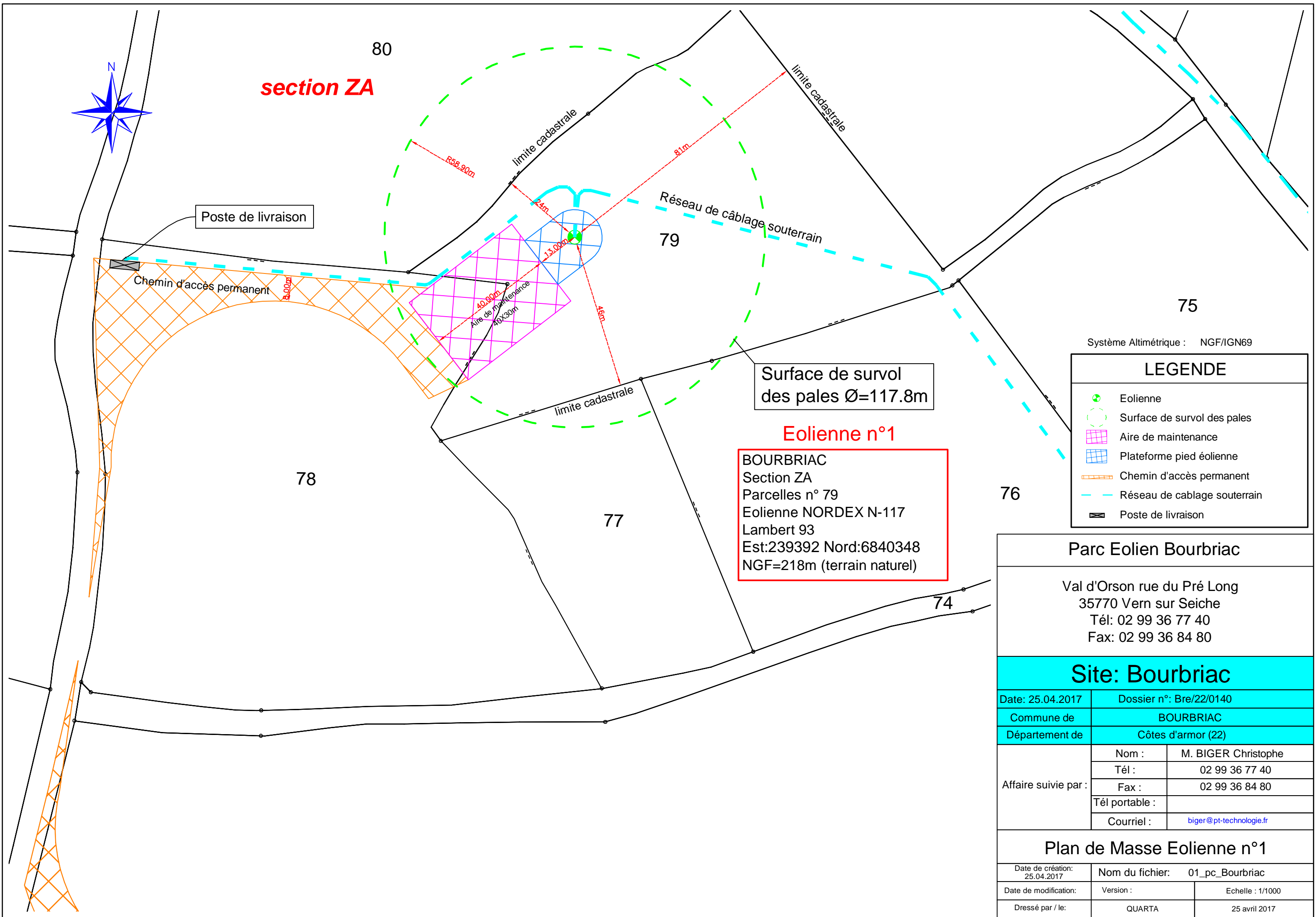
Plan d'implantation

Date de création: 25.04.2017	Nom du fichier:	01_pc_Bourbriac
Date de modification:	Version :	Echelle :1/4000
Dressé par / le:	QUARTA	25 avril 2017

LEGENDE

-  Eolienne
-  Surface de survol des pales
-  Aire de maintenance
-  Plateforme pied d'éolienne
-  Chemin d'accès permanent
-  Réseau de câblage souterrain
-  Poste de livraison
-  Limite de Section cadastrale
-  Limite de Commune
-  Cours d'eau





Système Altimétrique : NGF/IGN69

LEGENDE	
	Eolienne
	Surface de survol des pales
	Aire de maintenance
	Plateforme pied éolienne
	Chemin d'accès permanent
	Réseau de câblage souterrain
	Poste de livraison

Parc Eolien Bourbriac

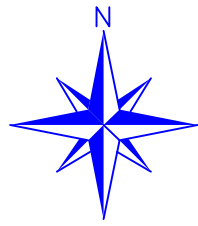
Val d'Orson rue du Pré Long
35770 Vern sur Seiche
Tél: 02 99 36 77 40
Fax: 02 99 36 84 80

Site: Bourbriac

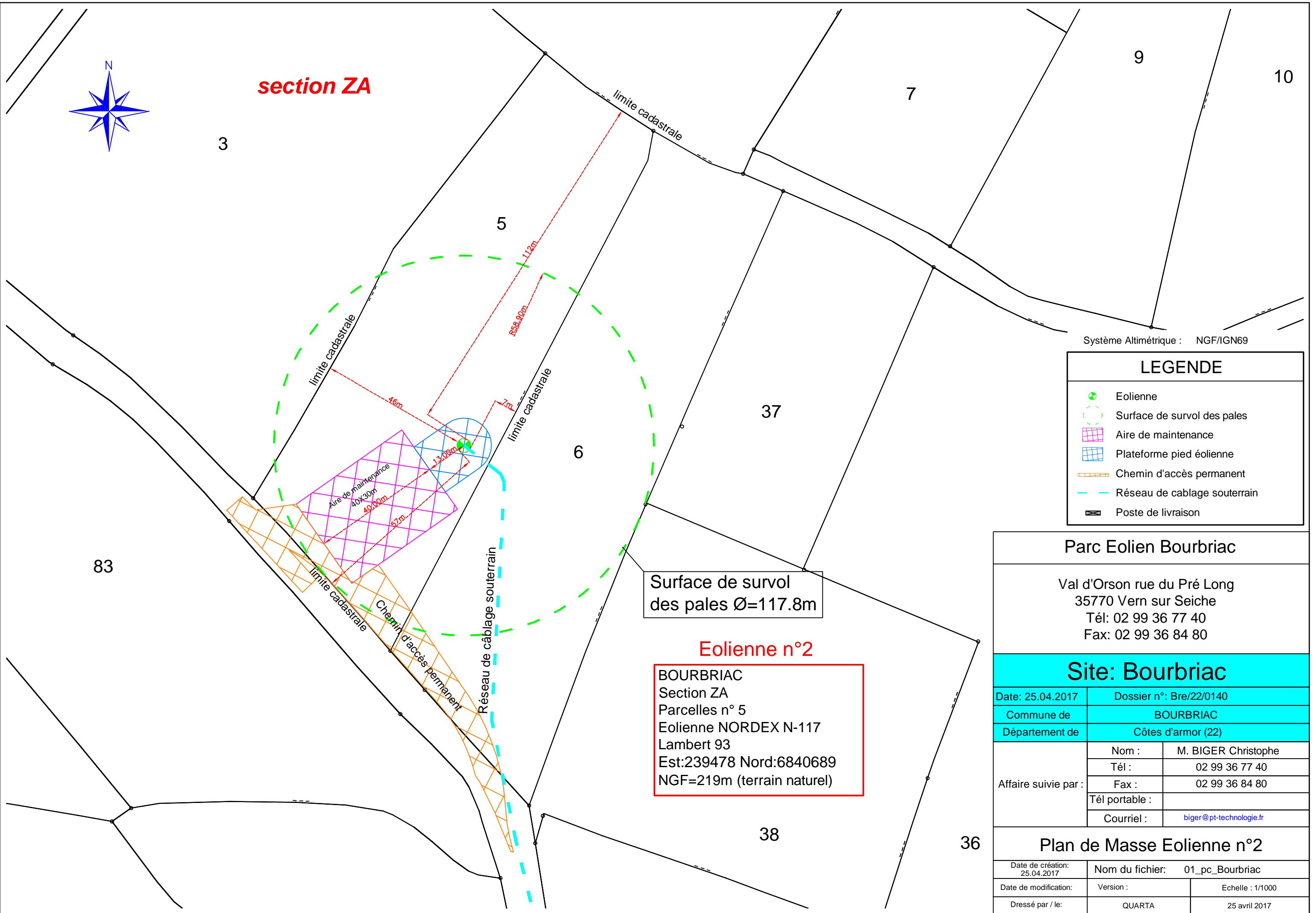
Date: 25.04.2017	Dossier n°: Bre/22/0140	
Commune de	BOURBRIAC	
Département de	Côtes d'armor (22)	
Affaire suivie par :	Nom :	M. BIGER Christophe
	Tél :	02 99 36 77 40
	Fax :	02 99 36 84 80
	Tél portable :	
	Courriel :	biger@pt-technologie.fr

Plan de Masse Eolienne n°1

Date de création: 25.04.2017	Nom du fichier:	01_pc_Bourbriac
Date de modification:	Version :	Echelle : 1/1000
Dressé par / le:	QUARTA	25 avril 2017



section ZA



Système Altimétrique : NGF/IGN69

LEGENDE	
	Eolienne
	Surface de survol des pales
	Aire de maintenance
	Plateforme pied éolienne
	Chemin d'accès permanent
	Réseau de câblage souterrain
	Poste de livraison

Surface de survol
des pales Ø=117.8m

Eolienne n°2
BOURBRIAC
Section ZA
Parcelles n° 5
Eolienne NORDEX N-117
Lambert 93
Est:239478 Nord:6840689
NGF=219m (terrain naturel)

Parc Eolien Bourbriac

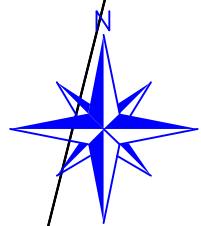
Val d'Orson rue du Pré Long
35770 Vern sur Seiche
Tél: 02 99 36 77 40
Fax: 02 99 36 84 80

Site: Bourbriac

Date: 25.04.2017	Dossier n°: Bre/22/0140	
Commune de	BOURBRIAC	
Département de	Côtes d'armor (22)	
Affaire suivie par :	Nom :	M. BIGER Christophe
	Tél :	02 99 36 77 40
	Fax :	02 99 36 84 80
	Tél portable :	
	Courriel :	biger@pt-technologie.fr

Plan de Masse Eolienne n°2

Date de création: 25.04.2017	Nom du fichier:	01_pc_Bourbriac
Date de modification:	Version :	Echelle : 1/1000
Dressé par / le:	QUARTA	25 avril 2017



section ZA

40

34

41

71

Réseau de câblage souterrain

Chemin d'accès permanent

Aire de maintenance
40x30m

limite cadastrale

Surface de survol
des pales Ø=117.8m

Eolienne n°3

BOURBRIAC
Section ZA
Parcelles n° 41
Eolienne NORDEX N-117
Lambert 93
Est:239771 Nord:6840312
NGF=229m (terrain naturel)

42

Système Altimétrique : NGF/IGN69

LEGENDE

- Eolienne
- Surface de survol des pales
- Aire de maintenance
- Plateforme pied éolienne
- Chemin d'accès permanent
- Réseau de câblage souterrain
- Poste de livraison

Parc Eolien Bourbriac

Val d'Orson rue du Pré Long
35770 Vern sur Seiche
Tél: 02 99 36 77 40
Fax: 02 99 36 84 80

Site: Bourbriac

Date: 25.04.2017	Dossier n°: Bre/22/0140	
Commune de	BOURBRIAC	
Département de	Côtes d'armor (22)	
Affaire suivie par :	Nom :	M. BIGER Christophe
	Tél :	02 99 36 77 40
	Fax :	02 99 36 84 80
	Tél portable :	
	Courriel :	biger@pt-technologie.fr

Plan de Masse Eolienne n°3

Date de création: 25.04.2017	Nom du fichier:	01_pc_Bourbriac
Date de modification:	Version :	Echelle : 1/1000
Dressé par / le:	QUARTA	25 avril 2017

Parc Eolien Bourbriac

Val d'Orson rue du Pré Long
35770 Vern sur Seiche
Tél: 02 99 36 77 40
Fax: 02 99 36 84 80

Site: Bourbriac

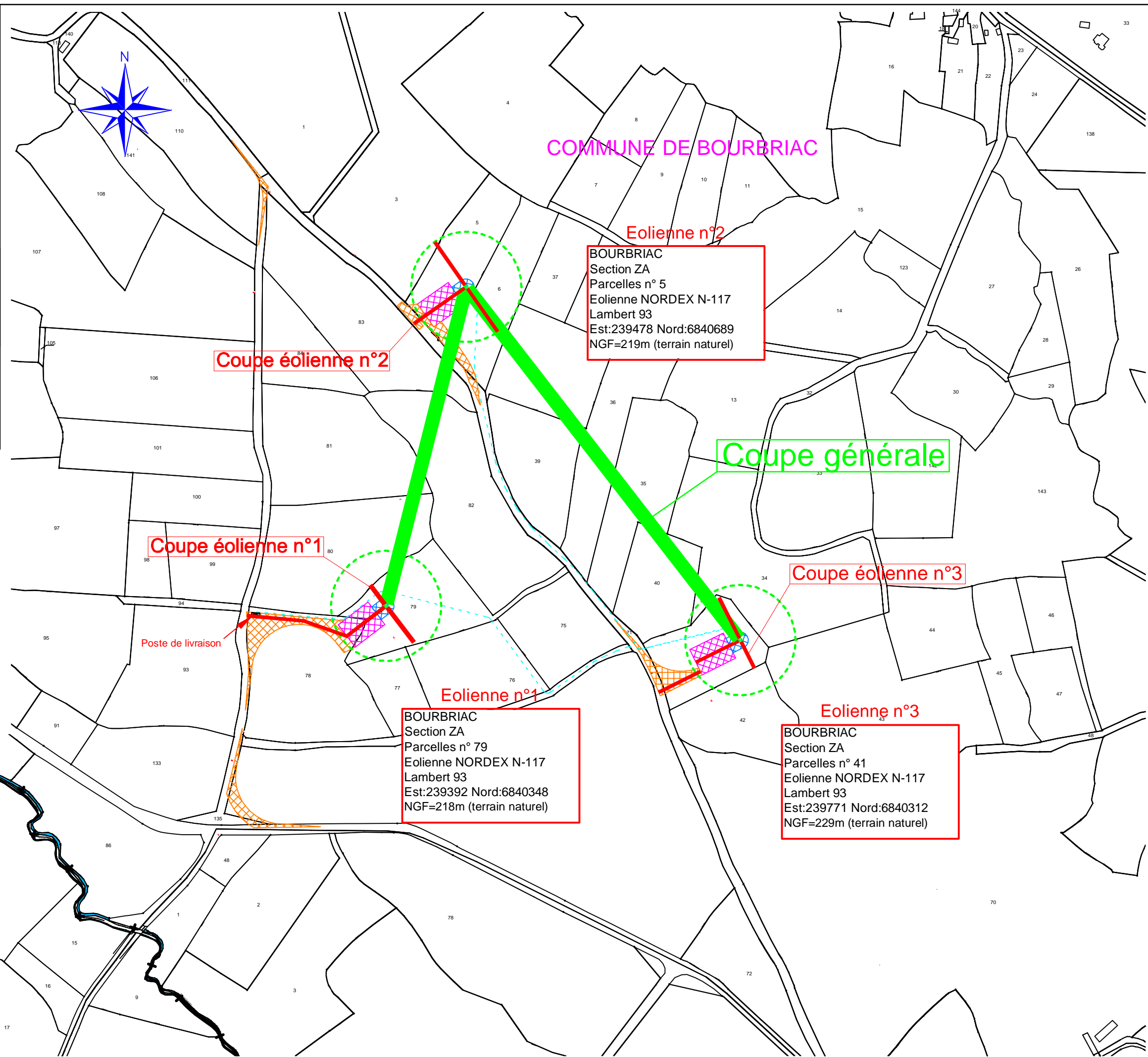
Date: 25.04.2017	Dossier n°: Bre/22/0140	
Commune de	BOURBRIAC	
Département de	Côtes d'armor (22)	
Affaire suivie par :	Nom :	M. BIGER Christophe
	Tél :	02 99 36 77 40
	Fax :	02 99 36 84 80
	Tél portable :	
	Courriel :	biger@pt-technologie.fr

Implantation Coupes

Date de création: 25.04.2017	Nom du fichier:	01_pc_Bourbriac
Date de modification:	Version :	Echelle :1/4000
Dressé par / le:	QUARTA	25 avril 2017

LEGENDE

- Eolienne
- Surface de survol des pales
- Aire de maintenance
- Plateforme pied d'éolienne
- Chemin d'accès permanent
- Réseau de câblage souterrain
- Poste de livraison
- Limite de Commune
- Cours d'eau



COMMUNE DE BOURBRIAC

COMMUNE DE PONT-MELVEZ

Eolienne n°2
BOURBRIAC
Section ZA
Parcelles n° 5
Eolienne NORDEX N-117
Lambert 93
Est:239478 Nord:6840689
NGF=219m (terrain naturel)

Coupe éolienne n°2

Coupe générale

Coupe éolienne n°1

Coupe éolienne n°3

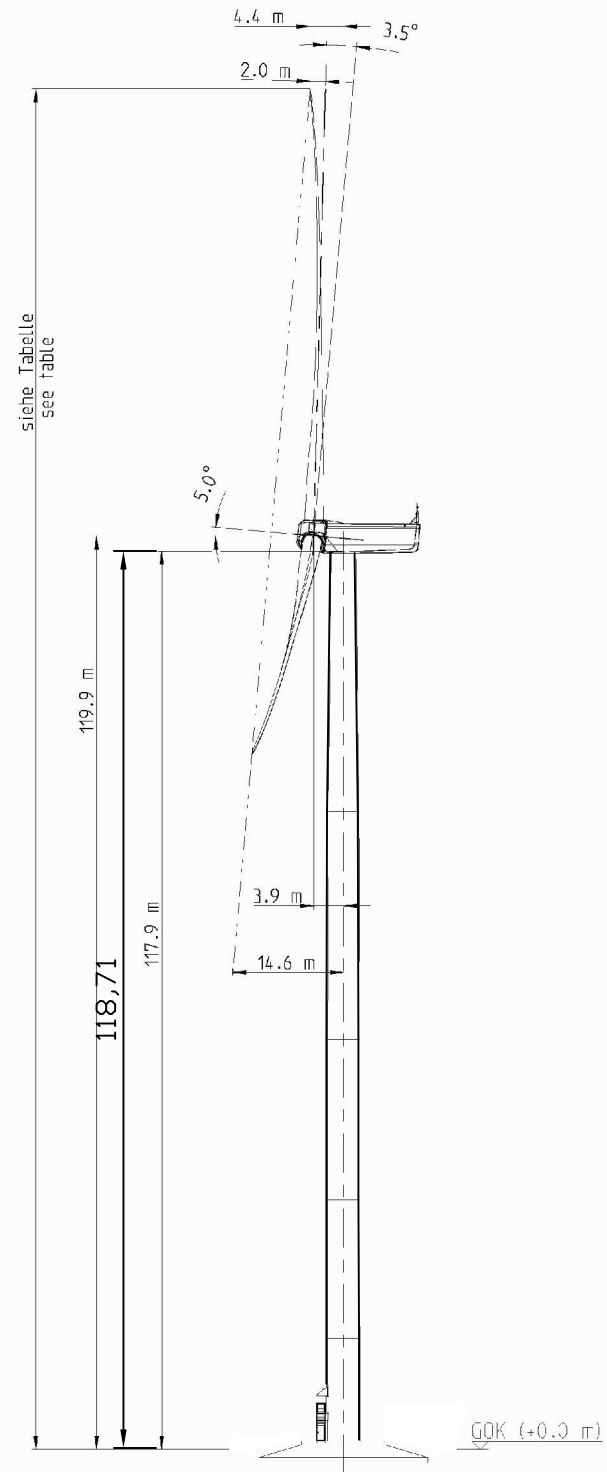
Eolienne n°1
BOURBRIAC
Section ZA
Parcelles n° 79
Eolienne NORDEX N-117
Lambert 93
Est:239392 Nord:6840348
NGF=218m (terrain naturel)

Eolienne n°3
BOURBRIAC
Section ZA
Parcelles n° 41
Eolienne NORDEX N-117
Lambert 93
Est:239771 Nord:6840312
NGF=229m (terrain naturel)

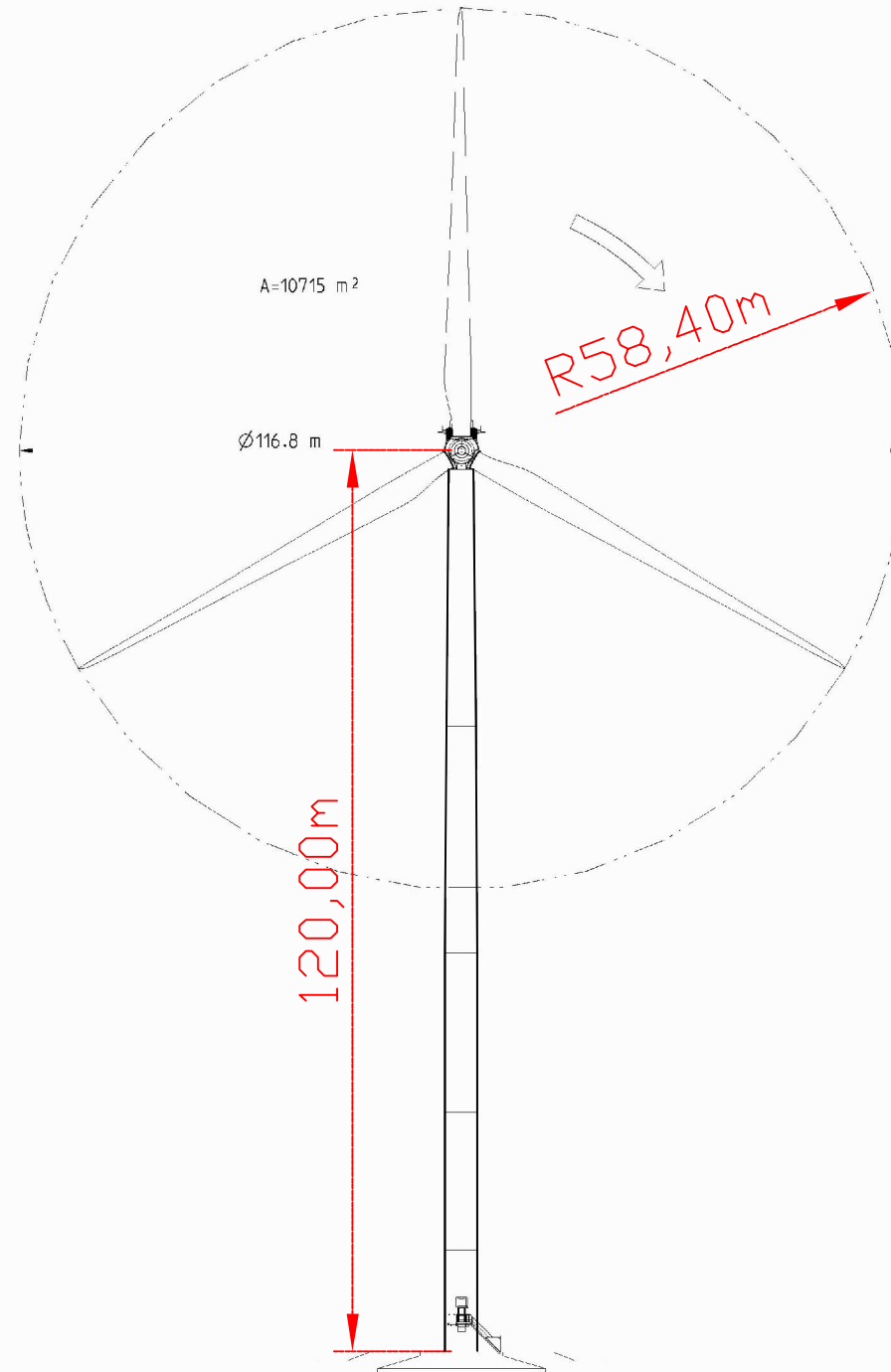
Poste de livraison

Eolienne : NORDEX N-117 - 120m

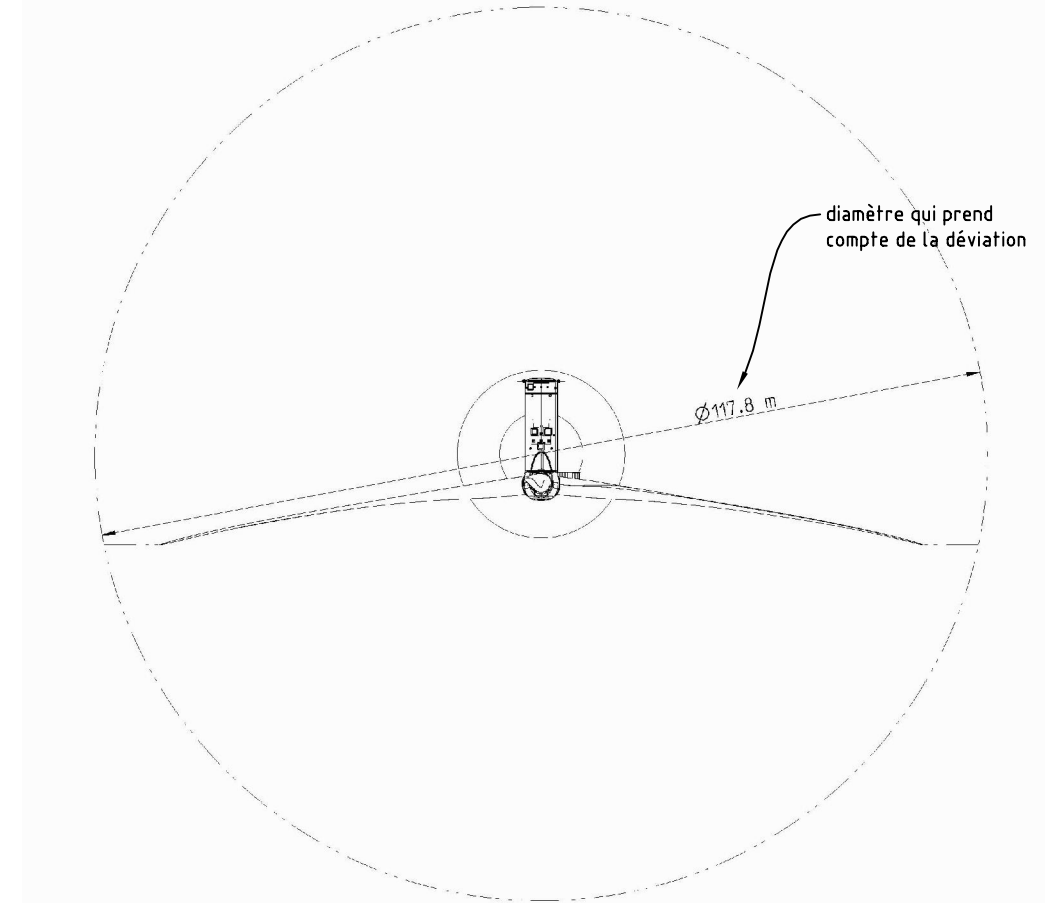
Vue en coupe



Vue de face



Vue de dessus



Parc Eolien Bourbriac

Val d'Orson rue du Pré Long
35770 Vern sur Seiche
Tél: 02 99 36 77 40
Fax: 02 99 36 84 80

Site: Bourbriac

Date: 25.04.2017	Dossier n°: Bre/22/0140	
Commune de	BOURBRIAC	
Département de	Côtes d'armor (22)	
Affaire suivie par :	Nom :	M. BIGER Christophe
	Tél :	02 99 36 77 40
	Fax :	02 99 36 84 80
	Tél portable :	
	Courriel :	biger@pt-technologie.fr

Plan de Façade des Eoliennes

Date de création: 25.04.2017	Nom du fichier: 01_pc_Bourbriac	
Date de modification:	Version :	Echelle : 1/1000
Dressé par / le:	QUARTA	25 avril 2017

Parc Eolien Bourbriac

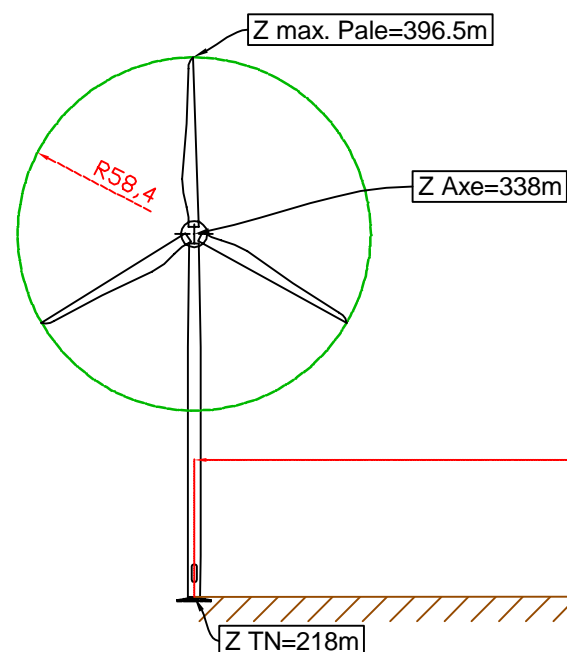
Val d'Orson rue du Pré Long
35770 Vern sur Seiche
Tél: 02 99 36 77 40
Fax: 02 99 36 84 80

Site: Bourbriac

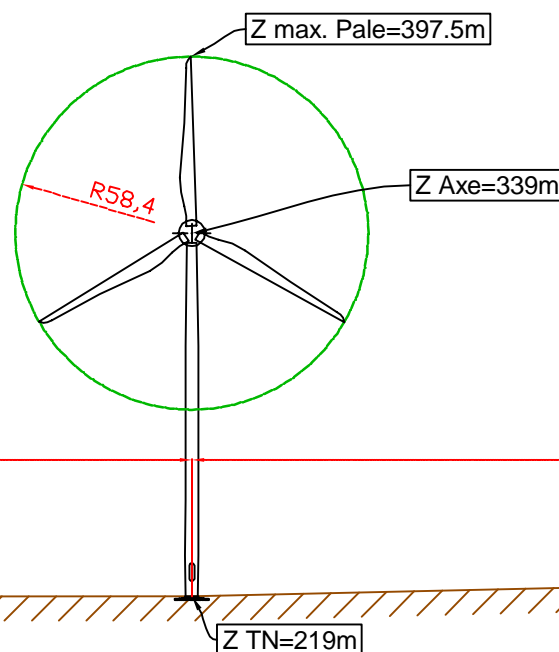
Date: 21.03.2018	Dossier n°: Bre/22/0140	
Commune de	BOURBRIAC	
Département de	Côtes d'armor (22)	
Affaire suivie par :	Nom :	M. BIGER Christophe
	Tél :	02 99 36 77 40
	Fax :	02 99 36 84 80
	Tél portable :	
	Courriel :	biger@pt-technologie.fr
Plan Coupe Générale		
Date de création: 21.03.2018	Nom du fichier: 01_pc_Bourbriac	
Date de modification:	Version :	Echelle :1/2500
Dressé par / le:	QUARTA	21 mars 2018

Eoliennes Type NORDEX N- 117

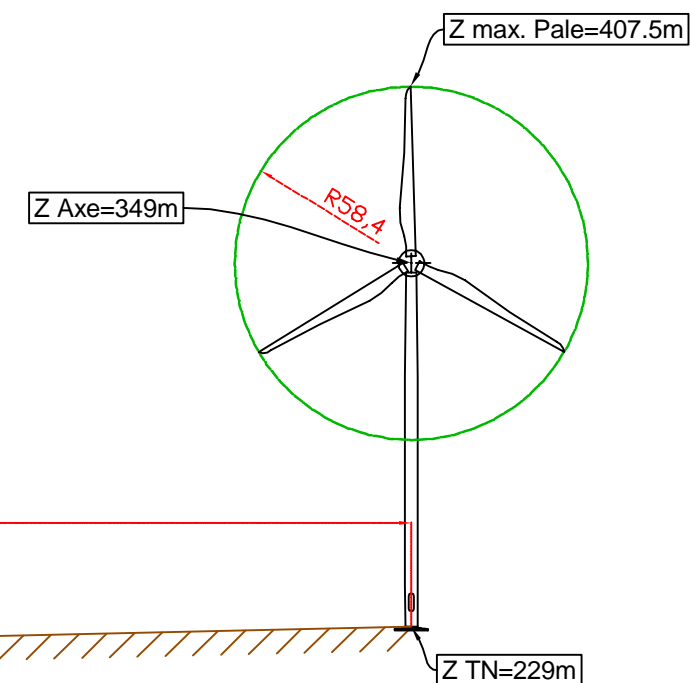
Eolienne n° 1



Eolienne n° 2



Eolienne n° 3



Terrain Naturel

Terrain Naturel

Plan de comparaison Z=150m

Parc Eolien Bourbriac

Val d'Orson rue du Pré Long
35770 Vern sur Seiche
Tél: 02 99 36 77 40
Fax: 02 99 36 84 80

Site: Bourbriac

Date: 25.04.2017	Dossier n°: Bre/22/0140	
Commune de	BOURBRIAC	
Département de	Côtes d'armor (22)	
Affaire suivie par :	Nom :	M. BIGER Christophe
	Tél :	02 99 36 77 40
	Fax :	02 99 36 84 80
	Tél portable :	
	Courriel :	biger@pt-technologie.fr

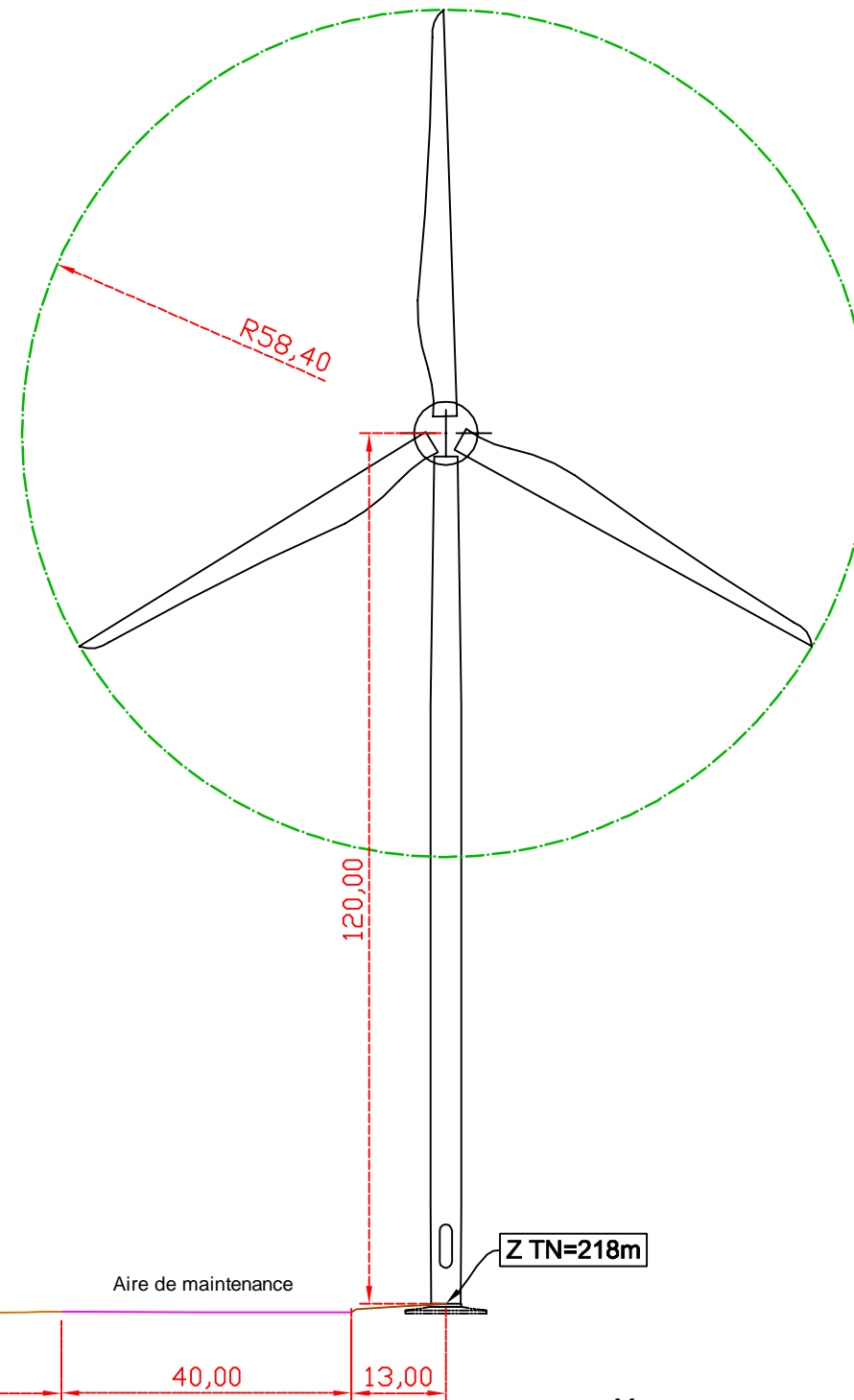
Vues en Coupes Eolienne n°1

Date de création: 25.04.2017	Nom du fichier:	01_pc_Bourbriac
Date de modification:	Version :	Echelle : 1/1000
Dressé par / le:	QUARTA	25 avril 2017

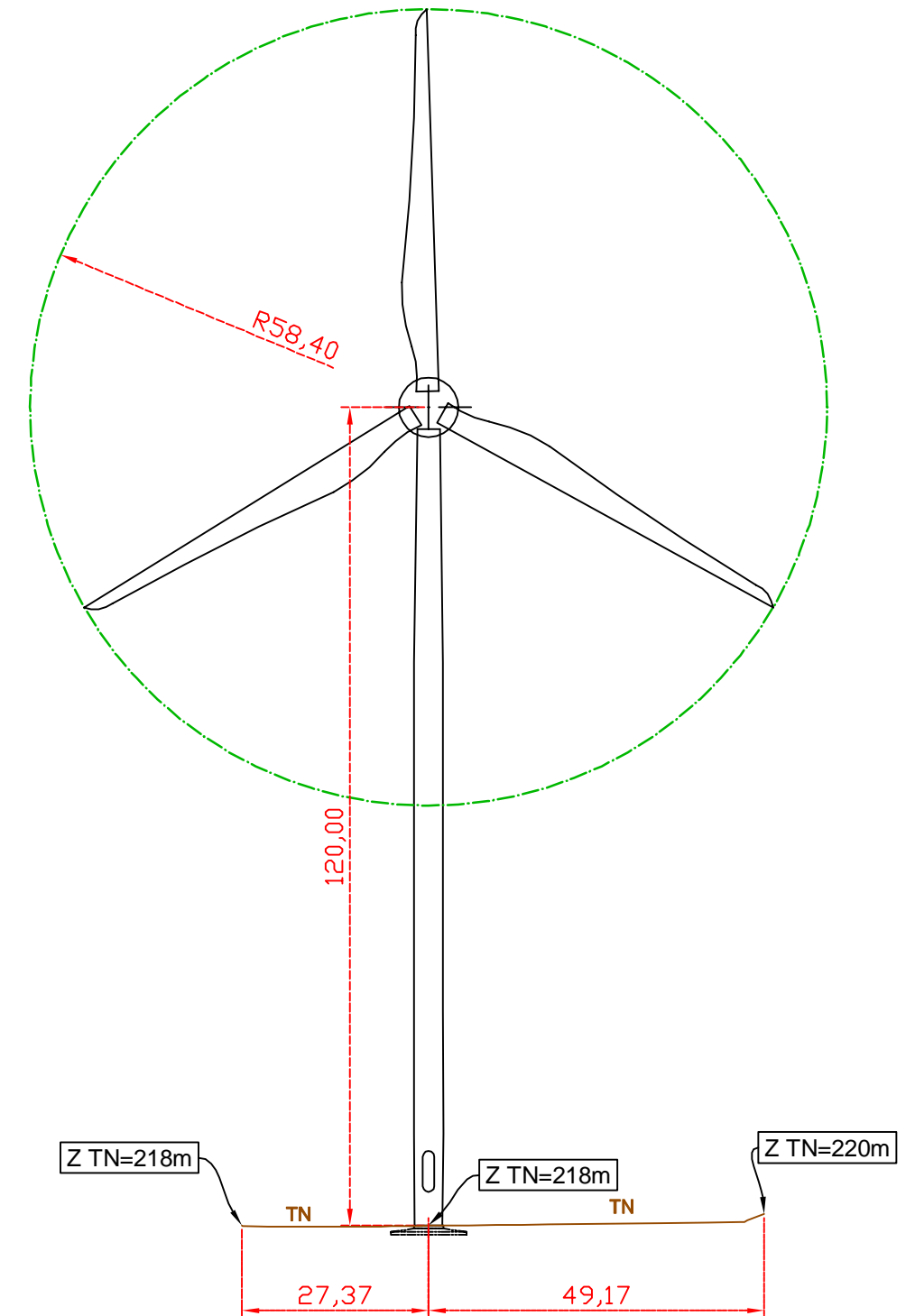
Eolienne Type NORDEX N-117

Eolienne n°1

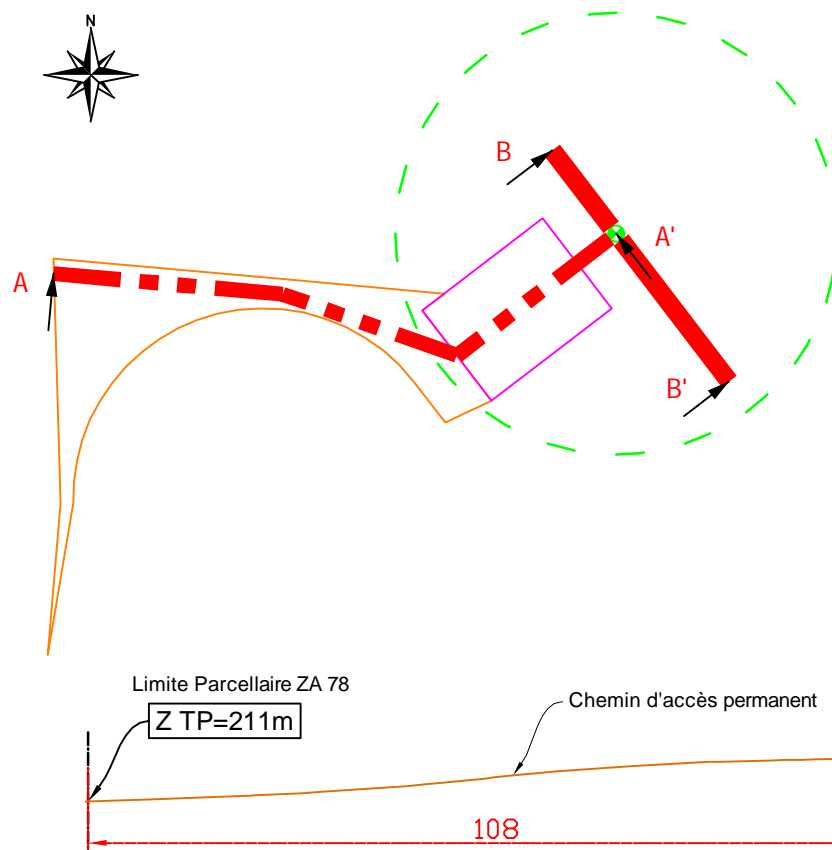
Coupe A A'



Coupe B B'



Repérage des coupes



Vues en coupe

Parc Eolien Bourbriac

Val d'Orson rue du Pré Long
35770 Vern sur Seiche
Tél: 02 99 36 77 40
Fax: 02 99 36 84 80

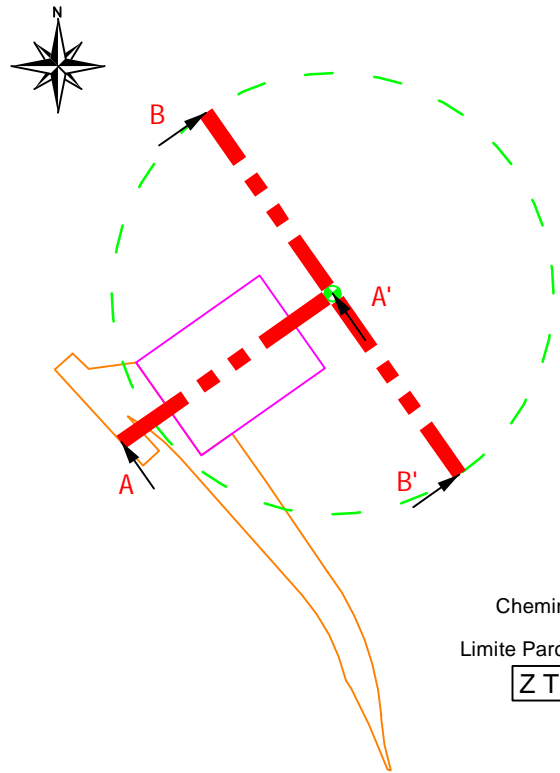
Site: Bourbriac

Date: 25.04.2017	Dossier n°: Bre/22/0140	
Commune de	BOURBRIAC	
Département de	Côtes d'armor (22)	
Affaire suivie par :	Nom :	M. BIGER Christophe
	Tél :	02 99 36 77 40
	Fax :	02 99 36 84 80
	Tél portable :	
	Courriel :	biger@pt-technologie.fr

Vues en Coupes Eolienne n°2

Date de création: 25.04.2017	Nom du fichier:	01_pc_Bourbriac
Date de modification:	Version :	Echelle : 1/1000
Dressé par / le:	QUARTA	25 avril 2017

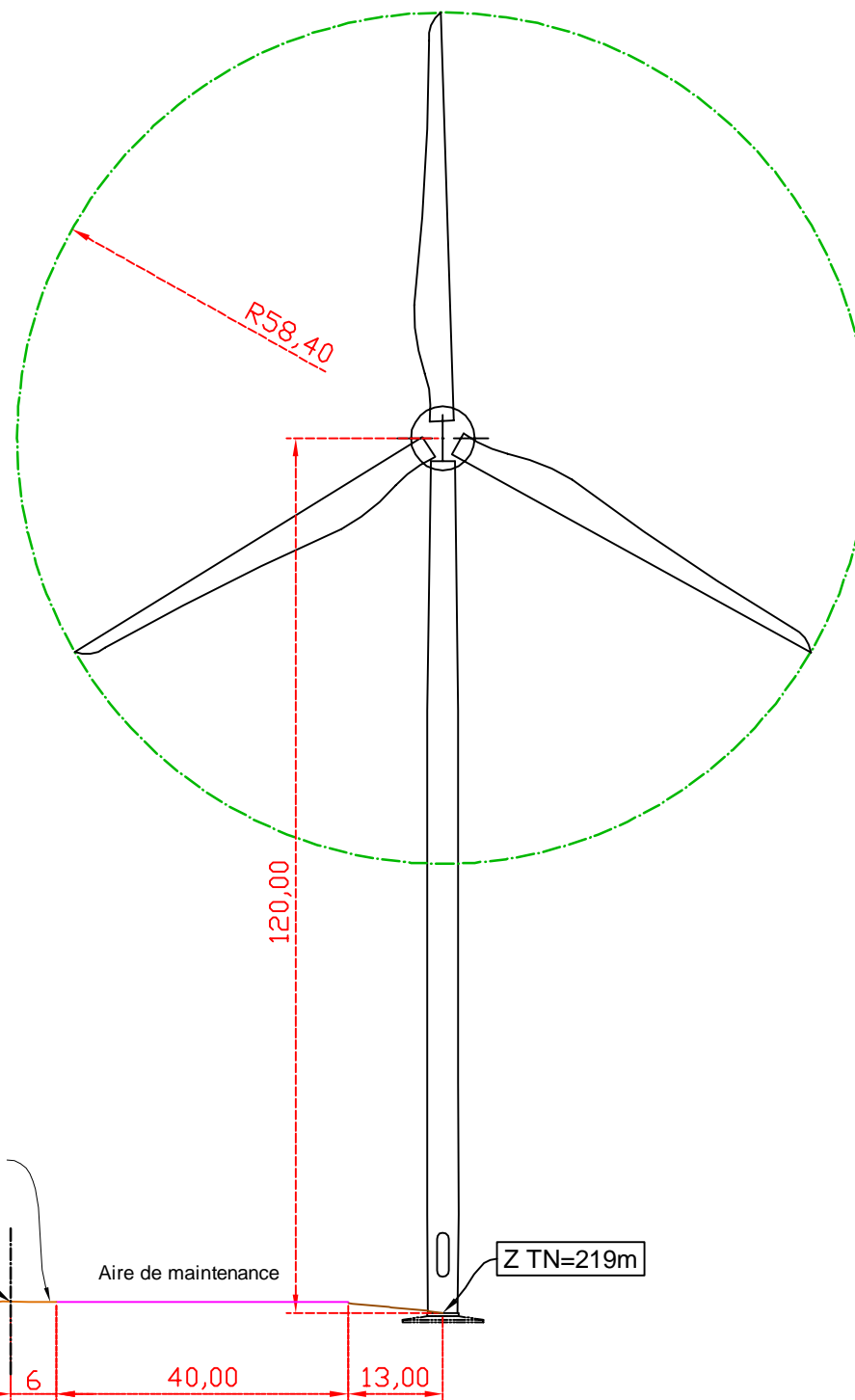
Repérage des coupes



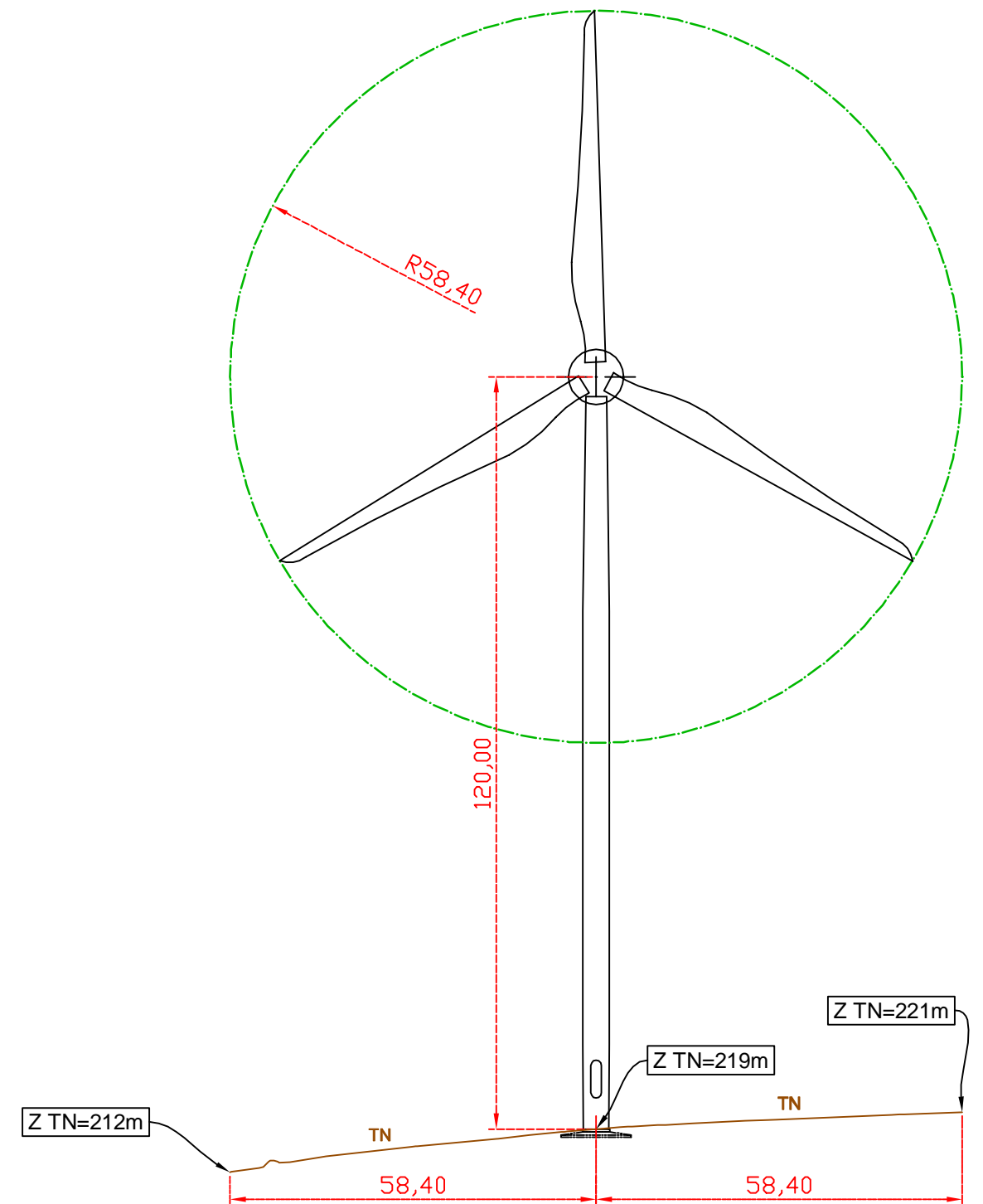
Eolienne Type NORDEX N-117

Eolienne n°2

Coupe A A'



Coupe B B'



Vues en coupe

Parc Eolien Bourbriac

Val d'Orson rue du Pré Long
35770 Vern sur Seiche
Tél: 02 99 36 77 40
Fax: 02 99 36 84 80

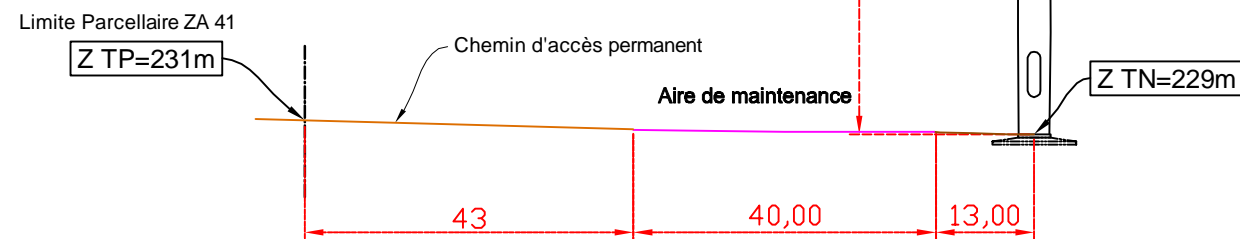
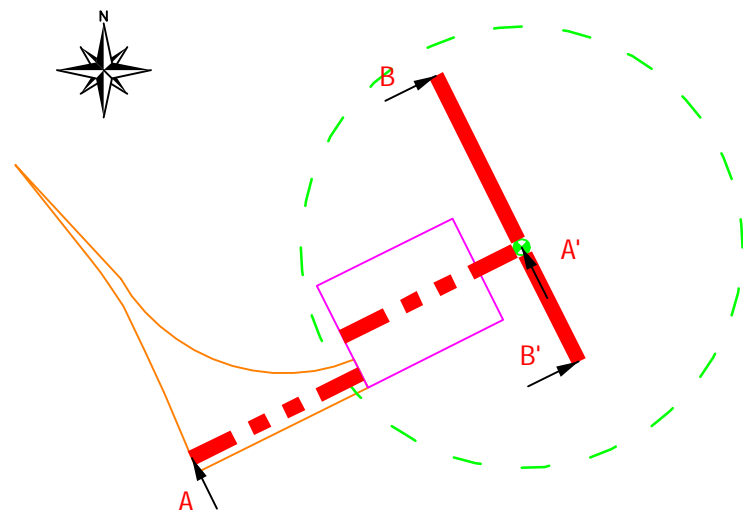
Site: Bourbriac

Date: 25.04.2017	Dossier n°: Bre/22/0140	
Commune de	BOURBRIAC	
Département de	Côtes d'armor (22)	
Affaire suivie par :	Nom :	M. BIGER Christophe
	Tél :	02 99 36 77 40
	Fax :	02 99 36 84 80
	Tél portable :	
	Courriel :	biger@pt-technologie.fr

Vues en Coupes Eolienne n°3

Date de création: 25.04.2017	Nom du fichier:	01_pc_Bourbriac
Date de modification:	Version :	Echelle : 1/1000
Dressé par / le:	QUARTA	25 avril 2017

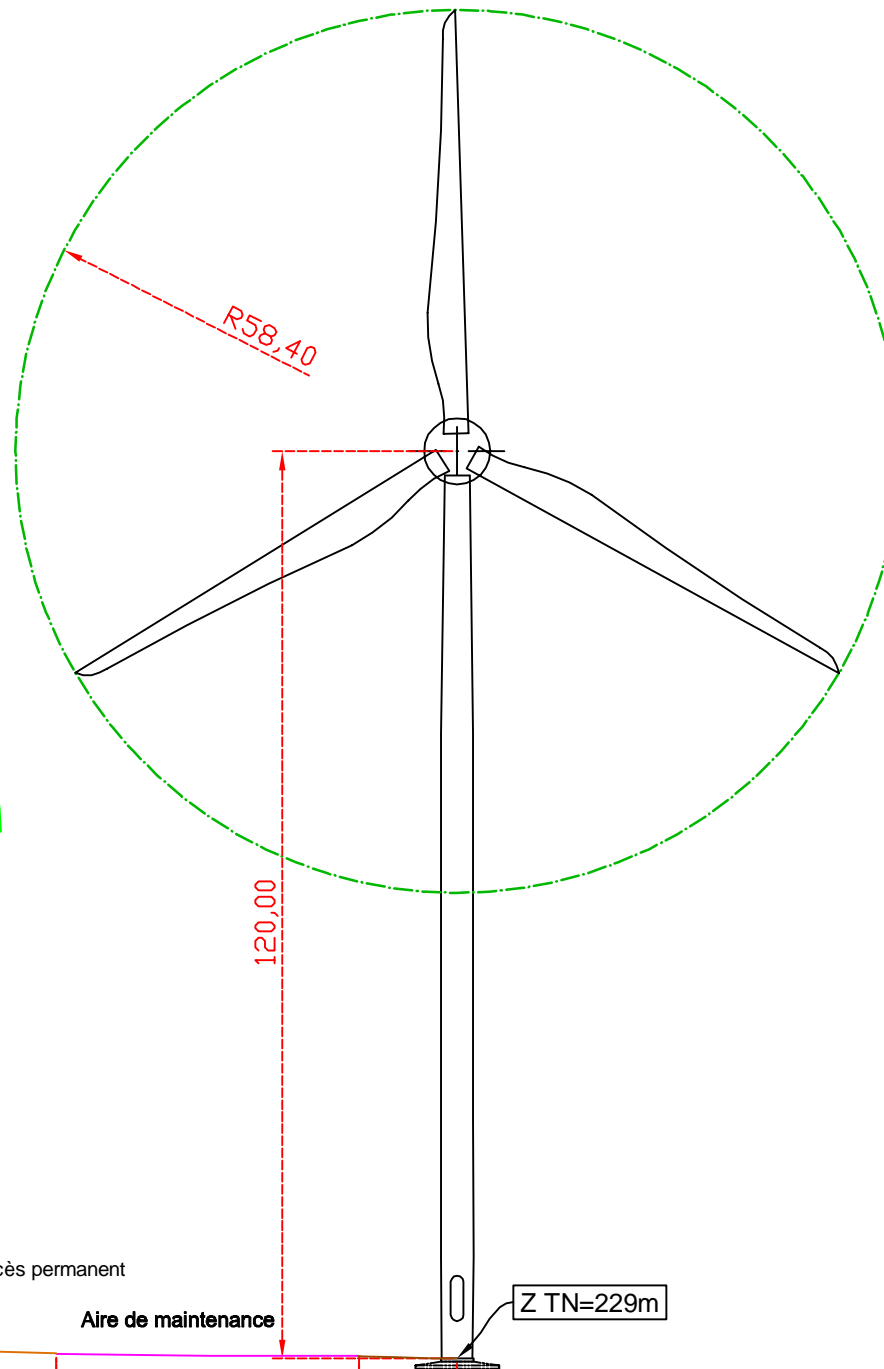
Repérage des coupes



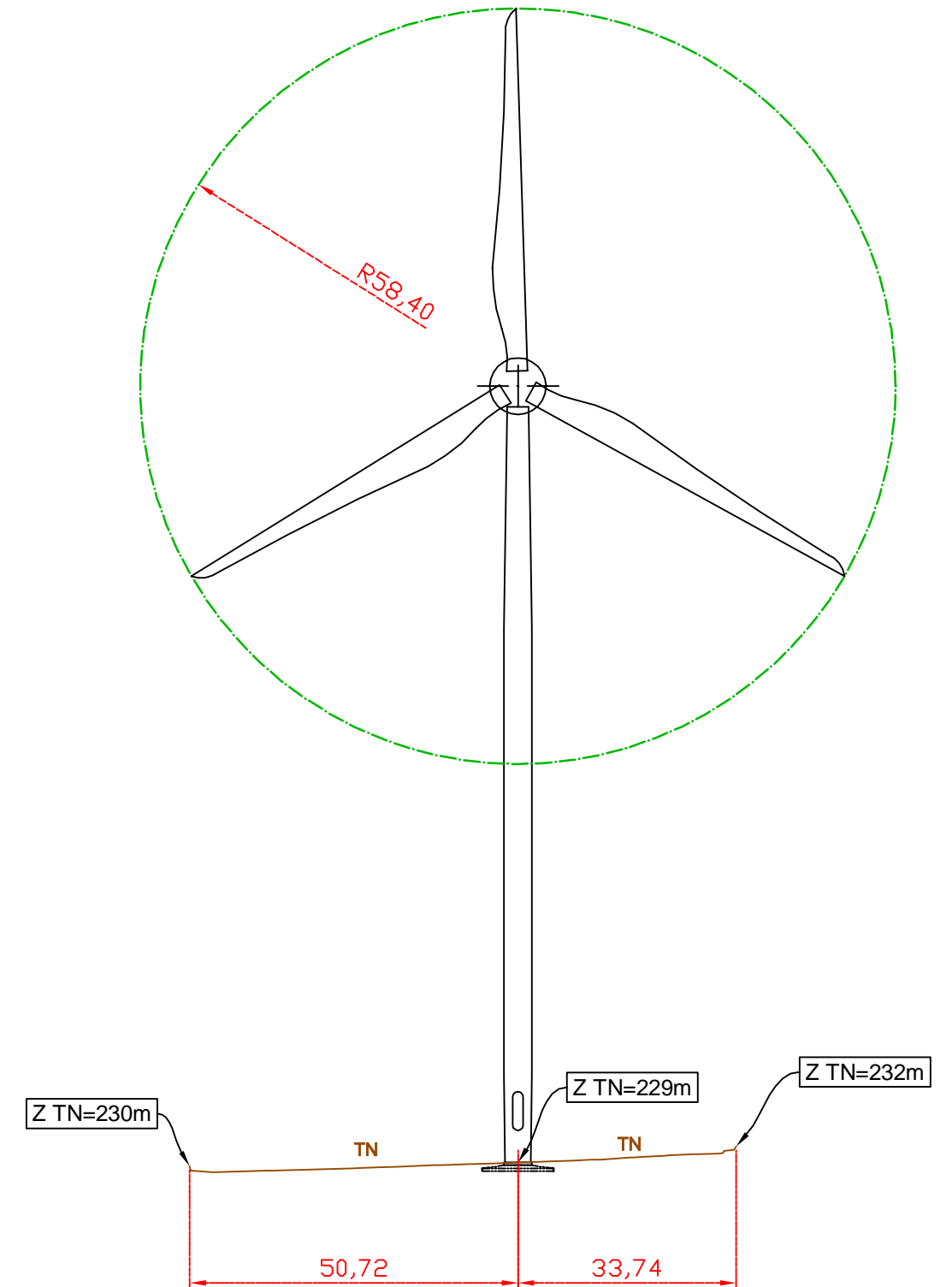
Eolienne Type NORDEX N-117

Eolienne n°3

Coupe A A'



Coupe B B'



Vues en coupe